

## Análise da participação brasileira no depósito de patentes relacionadas à tuberculose pulmonar\*

### Análisis de la participación de Brasil en la solicitud de patentes relacionadas con la tuberculosis pulmonar

### Analysis of Brazilian participation in pulmonary tuberculosis patent application

Ana Paula de Marco Resende Esmelindro Zaions,<sup>I</sup> Renato Ribeiro Nogueira Ferraz,<sup>I</sup> Luc Quoniam,<sup>II</sup> Marcos Rogério Mazieri<sup>II</sup>

<sup>I</sup> Programa de Pós-Graduação em Administração (PPGA), Programa de Mestrado Profissional em Administração, Gestão em Sistemas de Saúde (PMPA-GSS). Universidade Nove de Julho (UNINOVE), Brasil.

<sup>II</sup> The South University Toulon-Var. Francia.

---

#### RESUMO

Para extração e avaliação em massa de informações descritas nas patentes é necessário utilizar ferramentas computacionais de *data mining*, visto que a verificação manual desses documentos é uma tarefa bastante complexa. Sendo assim, o objetivo deste artigo foi utilizar a ferramenta de mineração *Patent2net* para extrair da base *Espacenet* informações relativas à participação brasileira no tocante ao desenvolvimento de tecnologias relacionadas à tuberculose pulmonar, e identificar invenções patenteadas em outros países, cuja proteção não tenha sido estendida ao Brasil, e que possam ser utilizadas para prevenção de tão importante doença negligenciada no contexto nacional. Como principais resultados, foram identificadas 1 585 patentes, depositadas entre os anos de 1897 a 2017 em 30 países, sem a participação de inventores ou empresas brasileiras, e que descreviam principalmente tecnologias relacionadas a agentes antibióticos e antissépticos, tanto naturais quanto alopáticos, todavia voltadas principalmente ao tratamento da tuberculose pulmonar, e não à prevenção.

Em um segundo momento, foi identificada uma patente que descreve um aspirador de secreções descartável com baixo custo de produção, livre para reprodução no Brasil, com potencial aplicabilidade na profilaxia da infecção cruzada em tuberculose, o que pode contribuir para minimizar a problemática relativa à doença tanto no Brasil quanto em outros países.

**Palavras-chave:** *Patent2net*; tuberculose pulmonar; doenças negligenciadas; patentes; fontes de informação.

---

## RESUMEN

Para la extracción exhaustiva y el uso de la información descrita en las patentes, es necesario contar con herramientas computacionales de minería de datos, ya que la evaluación manual de esos documentos sería una tarea muy compleja. El objetivo del presente estudio es utilizar la herramienta de minería *Patent2net* para extraer de la base de datos Espacenet información relacionada con la participación de Brasil en la elaboración de tecnologías relacionadas con la tuberculosis pulmonar, así como identificar invenciones patentadas en otros países cuya protección no ha sido extendida a Brasil y que pueden usarse en el contexto nacional para prevenir esa importante enfermedad desatendida. Los principales resultados fueron la identificación de 1 585 patentes depositadas entre los años 1897 y 2017 en 30 países sin la participación de compañías o inventores brasileños, en las que fundamentalmente se describen tecnologías relacionadas con antibióticos y antisépticos, tanto naturales como alopáticos, pero que se centran en el tratamiento de la tuberculosis pulmonar, no en su prevención. En un segundo momento se identificó una patente donde se describió una aspiradora desechable de un bajo costo de producción, con posibilidades de reproducción gratuita en Brasil y potencial aplicación en la profilaxis de infecciones cruzadas con la tuberculosis, lo que puede contribuir a minimizar este problema de salud tanto en Brasil como en otros países.

**Palabras clave:** *Patent2net*; tuberculosis pulmonar; enfermedades descuidadas; patentes; fuentes de información.

---

## ABSTRACT

For mass extraction and use of information described in patents it is necessary to use computational tools of data mining, since the manual evaluation of these documents is a very complex task. Therefore, the aim of this paper was to use *Patent2net* mining tool to extract from Espacenet database information regarding Brazilian involvement in the development of technologies related to pulmonary tuberculosis, and to identify patented inventions in other countries, whose protection has not been extended to Brazil, and that can be used to prevent such an important neglected disease in the national context. As main results, 1,585 patents were identified, deposited between the years 1897 and 2017 in 30 countries, without the participation of inventors or Brazilian companies, which mainly described technologies related to antibiotic and antiseptic agents, both natural and allopathic, but focused on the treatment of pulmonary tuberculosis, and not on prevention. In a second moment, was identified a patent describing a disposable vacuum cleaner with low cost of production, free for reproduction in Brazil, with potential applicability in the prophylaxis of cross-infection in tuberculosis, which may contribute to minimize the disease-related problem both in Brazil and in other countries.

**Key words:** *Patent2net*, Pulmonary Tuberculosis, Neglected Diseases, Patents, Information Sources.

---

## INTRODUÇÃO

A década de 1990 já revelava a deficiência do sistema de inovação existente no Brasil. Neste período, para se chegar a esta conclusão, tomou-se por base vários indicadores em Ciência e Tecnologia (C&T) para comparar a produção tecnológica brasileira com a de outros países,<sup>1</sup> especialmente com foco na estrutura industrial disponível no país até então. Mesmo considerando o interesse em C&T ocorrido nos últimos anos, assim como o aumento dos investimentos e da dedicação dos pesquisadores brasileiros em aumentar a produtividade científica, no início da década de 2010 o Brasil ainda se encontrava aquém no quesito produção de conhecimento científico e tecnológico em relação aos países de primeiro mundo.<sup>2</sup>

Em um estudo que levou em consideração variáveis relacionadas à estrutura produtiva, ao desempenho da produtividade e das exportações, e ao esforço inovador, *Ferraz*<sup>3</sup> concluiu que o Brasil se encontra em uma posição frágil, figurando na última das quatro categorias estabelecidas com base em indicadores de desenvolvimento, a categoria "D", junto a países como Bolívia, Perú e Filipinas, e bem distante de nações como Estados Unidos, Suécia e Japão, classificados na primeira categoria, a categoria "A". Como principal critério de classificação levou-se em consideração, além de índices utilizados para avaliar os investimentos em Pesquisa e Desenvolvimento (P&D), o número de patentes depositadas por cada país. Dessa forma, a despeito do fato de que algumas multinacionais exercem cooperação com universidades buscando acelerar o processo tecnológico no Brasil,<sup>4</sup> os investimentos ainda estão aquém do que se espera para alavancar a produção tecnológica no país.

Para *Quoniam et al*,<sup>5</sup> a patente é considerada uma forma de expressar ao mercado a investigação técnica e tecnológica de forma pura. Ao se depositar uma patente, consolidam-se aspectos relacionados à inteligência e ao conhecimento que foram mobilizados para o desenvolvimento de soluções tecnológicas inéditas voltadas à solução de problemas. As patentes são fontes de onde se pode extrair informações legalmente disponíveis para resolução de problemas.

A patente é um título de propriedade industrial sobre invenção ou modelo de utilidade, garantindo ao inventor certa segurança nas negociações entre ele e a parte interessada em comprar a tecnologia. Estimulam o desenvolvimento econômico do país e o surgimento de inovações tecnológicas, que geram riqueza e bem-estar geral.<sup>6</sup> Visam o estímulo à produção de conhecimento e desenvolvimento de novidades tecnológicas.<sup>7</sup>

No mundo, as patentes protegidas por lei em certo país podem ser legalmente reproduzidas por outros onde a referida proteção não tenha sido estendida por seus autores. Dessa forma, seu conteúdo tecnológico pode ser livremente e legalmente reproduzido por outras nações. Ainda, algumas patentes disponíveis nas diversas bases nem sempre são concedidas, constituindo-se por este motivo, em documento de uso livre que pode ser avaliado e melhorado para alavancar a produção tecnológica de um local geograficamente distinto.<sup>8</sup>

Levando-se em consideração aspectos financeiros que envolvem o pedido de patentes e o uso das tecnologias nelas descritas, os sistemas de documentação que gerenciam tais pedidos de registro de patentes são bastante eficientes.<sup>5</sup> Nesse sentido, as bases de patentes são uma fonte de dados em tecnologia, visto que contém descrições completas de invenções, tratam sobre o seu modelo de funcionamento e suas aplicabilidades, estando estes documentos disponíveis na íntegra para consulta pública, depois de respeitado o período de sigilo legal de dezoito meses.<sup>5</sup> Estes autores ainda afirmam que, nas bases de patentes, podem ser encontrados não somente os registros de patentes concedidas, que são protegidas por lei em determinados países, mas também daquelas cujas concessões foram negadas por algum motivo, e que são completamente livres para reprodução em qualquer nação.

Para países como o Brasil, cujo foco central de investigação está voltado à avaliação dos textos das patentes, a realização de buscas em bases contendo estes documentos se torna de grande valia. Ressalta-se o fato de que apenas 5% das invenções protegidas por patentes nos países considerados desenvolvidos estão estendidas para os demais, tornando os 95 % restantes de domínio público, com o respaldo de tratados e legislações nacionais e internacionais.<sup>9</sup>

Para viabilizar pesquisas envolvendo documentos de patentes, é necessário utilizar buscadores específicos para tal, como por exemplo, o *Google Patent Search* (com acesso a aproximadamente 8 milhões de documentos), o *Patentscope* (que acessa aproximadamente 45 milhões de documentos), e a Espacenet (que permite acesso a a mais de 100 milhões de documentos).

Na busca de uma tecnologia específica, seria uma tarefa bastante árdua a verificação manual das diversas bases onde fosse possível pesquisar os textos integrais dos milhões de documentos patentários existentes, mesmo com a existência de ferramentas de busca que se dispõem a auxiliar esta tarefa, normalmente acopladas à própria base. A título de exemplo, em meados da década de 1940, o então soviético *Genrich Altshuller* iniciou a análise manual do texto das cerca de 400 mil patentes existentes à época. Este trabalho durou aproximadamente vinte e cinco anos para ser concluído (cerca de 32 minutos para analisar cada documento), dando origem à metodologia TRIZ ("teoria da resolução inventiva de problemas" em português), que até hoje é utilizada na busca por soluções para problemas existentes em muitas corporações ao redor do mundo.<sup>10</sup>

Considerando a enorme quantidade de documentos de patentes existentes nas mais diversas bases, além da inviabilidade de sua verificação e execução manual, unindo-se a isso o fato de que a recuperação, organização e avaliação dos textos disponíveis é bastante complexa quando realizada sem a ajuda de sistemas informatizados, torna-se necessária a utilização de ferramentas computacionais que se disponham a executar as referidas consultas de maneira organizada, permitindo a realização de consultas direcionadas às tecnologias que sejam de interesse de uma empresa, indústria ou nação.<sup>7</sup>

Existem ferramentas computacionais que "buscam", "rastream" e "mapeiam" o ambiente *web*, auxiliando o processo de extração de dados em massa. De forma geral, são ferramentas de mineração, obtenção e seleção de dados.<sup>9</sup> Para *Ferraz et al.*,<sup>7</sup> tais ferramentas permitem ao pesquisador navegar pelos domínios da *internet* de maneira rápida e eficaz, a fim de buscar uma série de informações que não podem ser localizadas com o uso de navegadores comuns, definindo as bases do processo de *data mining*.

Por sua vez, a mineração de dados consiste em um dos procedimentos de aquisição de informações, ou *Knowledge Discovery in Databases* (KDD), por meio da análise e do uso de algoritmos, possibilitando ao pesquisador levantar e analisar resultados, e contribuindo significativamente para a descoberta de conhecimento.<sup>11</sup> Estes autores afirmam ainda que a mineração de dados deve ser compreendida como uma série de técnicas automatizadas de exploração de grandes volumes de dados, como forma de descobrir padrões e relações que, em razão da quantidade de informações, não poderiam ser descobertas de forma fácil pelo olhar humano em uma primeira observação.

O *Patent2net* (<http://patent2net.vlab4u.info/>) é um recurso livre e gratuito, utilizado para mineração direcionada de dados na base *Espacenet*, que possui mais de 100 milhões de documentos de patentes. É uma ferramenta computacional que extrai as informações solicitadas, as organiza, e monta gráficos, *interfaces* e tabelas dinâmicas para facilitar a seleção das patentes de interesse, permitindo que seja feita a leitura na íntegra de apenas alguns poucos documentos previamente selecionados, e quando conveniente.<sup>7</sup>

Em relação às doenças negligenciadas, a tuberculose se classifica como um problema de saúde individual e coletivo, em função da sua transmissibilidade e patogenicidade. No Brasil, o tratamento dos pacientes com tuberculose é financiado exclusivamente pelo Sistema Único de Saúde (SUS), inclusive dos pacientes oriundos do sistema privado ou suplementar. Em nosso país, diversas são as dificuldades encontradas no combate e controle da tuberculose, estando estas especialmente relacionadas com a reduzida capacidade de inovação tecnológica no segmento farmacêutico estatal.<sup>12</sup>

Em 2015 ocorreram 63 189 notificações de novos casos de tuberculose em todo o país, sendo que neste cálculo não estão a soma dos subdiagnósticos. No cenário mundial, a Organização Mundial de Saúde (OMS) estabeleceu como meta até o ano de 2035, partindo do ano de 2015, a erradicação da tuberculose. No Brasil, a meta está prevista para 2050, sendo necessária a adoção de políticas arrojadas e a intensificação da pesquisa e inovação sobre o assunto.<sup>13</sup>

Dados do ano de 2017 revelam que o Brasil está na 18ª posição em carga de tuberculose, o que representa 0,9 % dos casos estimados no mundo, e 33 % dos estimados para as Américas. Entre 2005 e 2014 foram registrados 70 mil casos novos e 4 400 mortes por tuberculose, por ano, e entre 2012 e 2015, surgiram 840 novos casos de pacientes que apresentaram resistência ao tratamento. Tal situação se justifica principalmente pelo perfil dos pacientes acometidos pela doença.<sup>13</sup>

Os principais desafios são a capacidade de realizar diagnósticos mais rápidos, estudos sobre custo/benefício, adesão ao tratamento, novas vacinas, novas estratégias, novos modelos explicativos para a doença e, principalmente, novas metodologias de prevenção.<sup>11</sup> O quadro crescente da mortalidade observado a partir de 2010 é um alerta para gestores inovarem na tecnologia que envolve o atendimento nos diversos níveis de atenção à saúde, especialmente em relação os casos de tuberculose por infecção cruzada que continuam elevados.<sup>14</sup>

Com base nas informações até então apresentadas, este artigo buscou responder às seguintes questões: Qual é a participação do Brasil no desenvolvimento de tecnologias patenteadas relacionadas à tuberculose pulmonar? Existem tecnologias descritas nos documentos patentários, desenvolvidas em outros países, que podem ser exploradas pelo Brasil pelo fato de não possuírem proteção estendida ao país, e que sejam aplicáveis no combate à contaminação cruzada comum em locais onde pacientes tuberculosos são atendidos?

Nesse sentido, apresentam-se como objetivos: 1) a partir dos documentos patentários depositados na base de dados *Espacenet*, pertencente ao EPO (*European Patent Office*), investigar a participação brasileira no desenvolvimento de patentes relacionadas à prevenção da tuberculose; 2) identificar tecnologias descritas nos documentos patentários e desenvolvidas em outros países, cuja proteção não seja estendida ao Brasil, e avaliar a viabilidade de reprodução dessas tecnologias com vistas a minimizar a problemática relacionada à temática apresentada na presente proposta.

## REFERENCIAL TEÓRICO

*Segundo Ferraz et al,*<sup>7</sup> a ferramenta computacional *Patent2net* tem a vantagem de aperfeiçoar o *data mining* quando comparada às demais ferramentas, na sua maioria pagas, e se mostra bastante eficiente levando em consideração, por exemplo, a velocidade, o volume e a variedade das informações processadas durante a pesquisa, além de atender aos preceitos relacionados à busca de informações em documentos patenteados.

*Ferraz et al,*<sup>7</sup> apontam que a intencionalidade central da referida ferramenta não é somente a realização de buscas em bases de patentes, mais sim, a capacidade de baixar os dados pesquisados para o computador, para que o usuário possa selecionar aqueles que lhe interessam com mais precisão e qualidade, além da rapidez na disposição de informações. Sendo assim, o *Patent2net* pode ser reconhecido como um instrumento que viabiliza a extração, análise, e seleção de patentes em meio a uma extensa base de dados contendo documentos patentários. Algumas pesquisas que utilizaram o *Patent2net*, apresentadas a seguir, já estão disponíveis na literatura, servindo de exemplos de casos de sucesso relacionados ao procedimento de *data mining* em bases de patentes.

*Quoniam et al,*<sup>5</sup> por exemplo, em análise sobre as funcionalidades do *Patent2net*, concluíram que as informações de patentes podem contribuir para a inovação em P & D de organizações, regiões e países, fortalecendo a responsabilidade social das pesquisas e a valorização dos recursos naturais. Destaca-se aqui uma oportunidade para o desenvolvimento das capacidades dinâmicas, objeto de estudo de *Almeida & Costa,*<sup>15</sup> que concluem que tais capacidades não são desenvolvidas de forma isolada, mas sim, são decorrentes de processos inovadores interativos.

Em estudo utilizando o *Patent2net* para busca de informações patentárias sobre Dengue, *Ferraz et al*<sup>7</sup> afirmaram que o processo de *data mining* em bases de patentes pode contribuir para que países como o Brasil alcancem melhores posições quando o assunto é o desenvolvimento no campo da Ciência e Tecnologia.

Já *Carvalho, Storopoli & Quoniam,*<sup>16</sup> utilizaram o *Patent2net* em um artigo que produziu uma proposta para solucionar problemas empresariais e tecnológicos, buscando dados na *Espacenet*. No referido estudo foi possível criar uma rede de dados com a utilização do *software Gephi*, sendo, na oportunidade, encontrada uma patente aplicável para o uso de espaçadores de aço para estruturas de concreto armado, possibilitando a reutilização de matérias-primas e reduzindo custos adicionais.



*Reymond & Dematriz*,<sup>10</sup> utilizando a mesma ferramenta computacional, realizaram um estudo de caso onde foi discutida a democratização da impressão 3D. Os autores puderam observar de que forma a referida tecnologia poderia introduzir oportunidades de inovação organizacional, abordando aspectos da complexidade, da modernização e também do público-alvo desse processo.

Por fim, em levantamento bibliográfico e tecnométrico realizado com o *Patent2net*, *Hirata*<sup>17</sup> avaliaram as patentes sobre a reciclagem do lodo de tratamento de esgoto na criação de novos produtos. Para os autores, o tratamento e a reciclagem podem ser considerados exemplos de inovação sustentável que auxiliam a obtenção de novos materiais.

## MÉTODOS

Nesta seção procurou-se apresentar a classificação da presente pesquisa, bem como as bases de funcionamento do *Patent2net*, utilizadas para a obtenção dos resultados propostos, além dos mecanismos utilizados na análise dos dados resultantes do processo de *data mining*. Este artigo apresenta uma abordagem especialmente quantitativa e descritiva, quando são apresentados os indicadores relacionados às patentes sobre a temática proposta, embora em alguns momentos existam análises qualitativas e de base tecnométrica, quando são avaliados os conteúdos das patentes.

A *Espacenet* é um serviço de pesquisa de patentes gratuito, oferecido pelo EPO. Este serviço permite a pesquisa de textos completos de documentos de vários países. A escolha por essa base, ao invés de outras, como por exemplo, o *Patentscope*, se deve ao fato de que a *Espacenet* fornece o acesso em massa às suas informações pelo fornecimento de seu API (*Application Programming Interface*), em português "Interface de Programação de Aplicações". Dessa forma, permite-se a mineração de dados de modo eficaz, utilizando conjuntos de padrões e rotinas computacionais que permitem que aplicativos como o *Patent2net* utilizem as funcionalidades da base sem a necessidade de se envolver com detalhes de ordem computacional mais complexos, executando apenas a função específica do *software*, que é a mineração.

Basicamente, qualquer interessado em realizar uma busca automatizada de patentes utilizando a ferramenta deverá: 1) realizar seu cadastro na base *Espacenet* para obter acesso ao seu banco de dados, por meio do fornecimento pela própria base de uma chave alfanumérica (API); 2) essa chave deverá ser inserida em uma linha de comando específica do *Patent2net*, liberando o uso do OPS, e permitindo a mineração de dados pela ferramenta computacional. Uma descrição minuciosa do funcionamento do *software* pode ser consultada em tese de doutorado recentemente defendida sobre o tema.<sup>19</sup> Ainda, o passo-a-passo para instalação e utilização da ferramenta também pode ser consultado no endereço <http://patent2netv2.vlab4u.info/dokuwiki/doku.php?id=page>.

As bases computacionais relacionadas ao funcionamento do aplicativo não são profundamente discutidas neste artigo, embora possam ser encontradas no artigo seminal de *Reymond e Quoniam*.<sup>18</sup> De forma simplificada, em recente publicação de *Ferraz et al*,<sup>7</sup> descreve-se que o *Patent2net* executa diversos módulos computacionais de maneira sequencial, da seguinte maneira: 1) após a extração dos documentos patentários, com base em uma estratégia de busca contendo toda a sinonímia relacionada ao assunto de interesse, e que deve ser fornecida à ferramenta, o

*Paten2net* organiza as informações presentes nas patentes, permitindo uma análise bastante dinamizada, com base em diversos indicadores fornecidos pela própria *interface* de análise; 2) após as análises, o *Paten2net* criou arquivos no formato html, que foram enviados a um servidor de *internet* para que se tornassem livres para consulta na *web*.

Na experimentação descrita neste artigo, a *string* utilizada para recuperação das patentes em tuberculose foi a seguinte: (ta= tuberculose\* AND (ta=trach\* OR ta=bronch\* OR ta=lung\* OR ta=pulmonar\* OR ta=alveol\*OR ta=pleura\*OR ta=breach OR ta=respira). O termo "ta" determina que qualquer palavra-chave presente na *string* deverá ser buscada tanto no "título" quanto no "abstract" de todas as patentes presentes na base. As informações oriundas das extrações e análises foram apresentadas em formato de gráficos e relatórios gerados pelo próprio *Patent2net*, permitindo avaliar de maneira qualitativa e quantitativa os indicadores de Ciência e Tecnologia relacionados às patentes sobre os temas propostos.

Para avaliação do conteúdo das patentes selecionadas, optou-se pela técnica da análise de conteúdo proposta por *Bardin*.<sup>23</sup> Tal escolha foi definida por permitir uma profunda investigação científica, considerando o rigor da objetividade e a fecundidade da subjetividade. Este tipo de análise leva o pesquisador à conclusões profundas, uma vez que resulta em indicadores qualitativo e/ou quantitativos.<sup>20</sup> Dentre as várias técnicas existentes para a realização da análise de conteúdo, optou-se pelo procedimento de análise temática ou categorial. *Segundo Cappele et al*,<sup>20</sup> essa técnica proporciona o desmembramento do texto em unidades ou categorias que permitem uma classificação de acordo com vários indicadores, contemplando, desta forma, o objetivo desta pesquisa por meio da utilização das informações de três momentos. O primeiro deles é a pré-análise, onde se definem os documentos que constituirão o "*corpus*" a ser analisado. A segunda etapa é a exploração do material, que representa a codificação e categorização das informações, utilizando um critério significativo, e construindo categorias temáticas adequadas ao tipo de análise que se realizará. Por fim, a terceira etapa se refere ao tratamento dos resultados, que é a fase da reflexão, da intuição, com embasamento nos materiais empíricos e confronto entre o conhecimento acumulado e o adquirido.

## APRESENTAÇÃO E ANÁLISE DOS RESULTADOS

Nesta seção são apresentadas algumas das principais telas disponibilizadas pela ferramenta, utilizadas para avaliar a possível participação brasileira no desenvolvimento de tecnologias voltadas à temática central desta pesquisa, e também para a seleção de patentes que possam contribuir para minimizar a problemática descrita, relacionada especialmente às infecções cruzadas em tuberculose.

A [figura 1](#) utilizou o campo "*from*", relacionado ao campo "inventor", onde foi inserida a sigla "br". Na parte inferior da figura, é possível verificar que não existem brasileiros envolvidos nas 1 585 invenções descritas nos documentos patentários que versam sobre tuberculose disponíveis na base de patentes do Escritório Europeu de Patentes, a *Espacenet*.



Country	Title	Inventor	From	Applicant	From	IPCR11	IPCR7	CPC	Prior Date	Pub year	Label	Kind
Search	Search	Search	Or	Search	Or	Search	Search	Search	Search	Search	Search	Search
No matching records found												
Or	Or Title	Or Inventor	Or	Or Applicant	Or	Or IPCR11	Or IPCR7	Or CPC	Or Prior	Or P	Or Label	Or
Showing 0 to 0 of 0 entries (filtered from 1,585 total entries)										First Previous 1 Next Last		

Fonte: <http://vlab4u.info/>

**Fig. 1.** Tabela representando a ausência de participação de inventores brasileiros na produção de patentes em tuberculose (2017).

A figura 2 permite observar que não ocorreu participação de empresas brasileiras no depósito de patentes sobre tuberculose na Espacenet, com base na inserção da sigla "br", com referência ao Brasil, no campo "from", junto ao campo "applicant".

Country	Title	Inventor	From	Applicant	From	IPCR11	IPCR7	CPC	Prior Date	Pub year	Label	Kind
Search	Search	Search	Or	Search	Or	Search	Search	Search	Search	Search	Search	Search
No matching records found												
Or	Or Title	Or Inventor	Or	Or Applicant	Or	Or IPCR11	Or IPCR7	Or CPC	Or Prior	Or P	Or Label	Or
Showing 0 to 0 of 0 entries (filtered from 1,585 total entries)										First Previous 1 Next Last		

**Fig. 2.** Tabela representando a ausência da participação de empresas brasileiras no depósito de patentes sobre tuberculose (2017).

A análise dos mapas de geolocalização (não apresentados neste artigo, mas disponíveis para consulta em <http://patent2netv2.vlab4u.info/DATA/tuberculosis.html>, permitiu observar que a maioria das patentes foi depositada na China por empresas chinesas e inventores americanos. Nigro,<sup>21</sup> em um estudo envolvendo a dengue, outra importante doença negligenciada de interesse no Brasil, também identificou a China como principal país onde ocorre proteção das tecnologias. A referida nação tem se destacado na produção tecnológica alternativa para o combate e controle de mazelas negligenciadas, em especial a tuberculose, visto que também é um dos países que apresenta maiores índices de resistência bacteriana,<sup>13</sup> o que per se reduz a eficácia da antibioticoterapia.

Com relação à busca de patentes em tuberculose livres para replicação no Brasil, utilizou-se o campo ·kind· da tabela dinâmica de dados, fornecida como resultado pelo próprio Patent2net, para localizar patentes do tipo modelo de utilidade (código U). Observa-se na parte inferior da figura 3 que, das 1 585 patentes em tuberculose, 185 são consideradas modelo de utilidade. Ao observar o campo "country", podem-se identificar os países em que as patentes foram protegidas, e que nenhuma delas tem proteção mundial ou no Brasil, permitindo sua livre replicação no país.

Ainda na figura 3, nota-se em destaque a patente selecionada, protegida apenas na China, depositada por inventores chineses, e que não obtiveram financiamento de nenhuma empresa no desenvolvimento da invenção descrita no documento. A patente, classificada como modelo de utilidade (label CN201798946), envolve tecnologias representadas pelo IPCR7 A61M1 ("Suction or pumping devices for medical purposes; Devices for carrying-off, for treatment or, or for carrying-over, body-liquids; Drainage

systems"). Foi depositada em 30/06/2016 e, portanto, ainda se encontra sob proteção, todavia apenas na China, estando livre para replicação no Brasil ou em qualquer outro país do mundo.

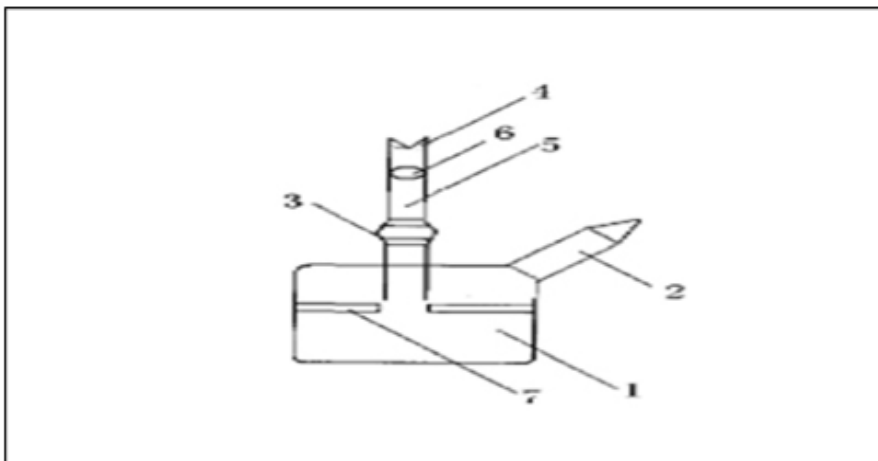
Country	Title	Inventor	Applicant	IPC11	IPC7	CPC	Prior Date	Pub Year	Label	Kind
CN	一种用于肺结核患者痰液处理的装置	Yang Yansha	Shanghai Institute of Tuberculosis Prevention and Control	A41D13/11	A41D13		2016-01-18	2016	CN205306065	U
CN	Disposable sputum aspirator for nursing pulmonary tuberculosis patients	Xingyi Chang, Changjun Pan, Lianxi Shi	Xingyi Chang, Changjun Pan, Lianxi Shi	A61M1		2016-06-30	2011	CN201178946		U
CN	Disposable sputum sucking and taking device used for pulmonary tuberculosis patients	Ming Li, Tingting Li, Xiqun Yang	Ming Li	A61M1		2009-10-27	2010	CN201151298		U
UA	СІСТЕМА ПОЛІВЕННЯ ІНФЕКЦІЙНОГО ДОБАВКУ ДО ЖИВІВ	Maksimovich Oleh Andriyovich	Maksimovich Oleh Andriyovich	A23L29			2007-12-18	2008	UA30563	U

Fonte: <http://vlab4u.info/>

**Fig. 3.** Tabela representando as patentes em tuberculose que tenham de potencial frugalidade (2017).

A patente em questão descreve um aspirador de escarro descartável para pacientes com tuberculose pulmonar, que deve ser utilizado pela equipe de enfermagem. O documento original, que está escrito em chinês, mas que todavia se encontra disponível na web na língua inglesa, foi traduzido para o português e analisado de acordo com a teoria de Bardin,<sup>23</sup> proposta no método desta pesquisa. Em resumo, a tecnologia oferece uma forma de assistência ao paciente tuberculoso por meio de um dispositivo de sucção considerado de fácil operação e bastante engenhoso. Além de ser descartável, apresenta uma estrutura que impede o escarro de jorrar, sendo sanitário e ambientalmente interessante.

Na etapa de pré-análise, definida por Bardin<sup>23</sup> na análise de conteúdo, destaca-se a característica ‘descartável’ do equipamento, que dispensa a limpeza e esterilização. De acordo com o mesmo autor, na segunda etapa da análise de conteúdo, que constitui a exploração do material, destacam-se as características do equipamento, que estão demonstradas na Figura 4. O equipamento está assim composto: 1) um reservatório; 2) tubos de aspiração por pressão; 3) tubo de expectoração; 4) bocal de aspiração côncava; 5) tubo de sucção; 6) filtros e 7) placa de isolamento. Finalmente, a análise de conteúdo é encerrada com a etapa de tratamento dos resultados, que é um momento de reflexão a respeito da tecnologia da patente, momento oportuno para destacar que a característica descartável do equipamento evita a necessidade de limpeza e esterilização do mesmo, que é um processo complicado e que pode favorecer a disseminação de germes, provocando infecção cruzada nos ambientes envolvidos.



Fonte: <https://wordwide.espacenet.com>

**Fig. 4.** Imagem da Patente de Utilidade selecionada "Disposable sputum aspirator for nursing pulmonar tuberculosas patients" (2017).

Salienta-se que a tecnologia descrita se mostra oportuna para replicação em território nacional, levando em consideração a engenharia envolvida, bastante simples, e o baixo investimento financeiro (R\$28,00 por paciente), visto que o custo do tratamento de um paciente que adquiriu tuberculose, desde o diagnóstico da doença até a cura, pode chegar a um valor estimado de R\$300,00 mensais, tratamento este com duração mínima de seis meses (totalizando algo em torno de R\$1 800,00), sem contabilizar as despesas com pacientes multirresistentes, nem tampouco os prejuízos relacionados aos afastamentos do trabalho e gastos com benefícios previdenciários.<sup>22</sup> Dessa forma, a replicação no Brasil da patente selecionada se mostra como uma interessante alternativa para redução da contaminação cruzada relacionada ao manejo dos pacientes tuberculosos, o que por sua vez pode gerar redução dos custos em saúde, visto que os casos de tuberculose por infecção cruzada continuam bastante elevados.<sup>14</sup>

A despeito do fato de que não existem na Espacenet patentes em tuberculose protegidas especificamente no Brasil, permitindo assim a reprodução no país de quaisquer tecnologias descritas nos documentos patentários, uma triste constatação foi o fato de que inventores e instituições nacionais também não estão envolvidos no desenvolvimento de nenhuma das 1 585 patentes relacionadas à tuberculose disponíveis na Espacenet. Dessa forma, acredita-se que a criação de editais para concessão de fomento visando o desenvolvimento tecnológico voltado à prevenção da contaminação cruzada em tuberculose possam, em médio e longo prazo, alterar positivamente o quadro aqui apresentado.

## CONCLUSÕES

Nesta pesquisa, o Patent2net foi utilizado para extrair da Espacenet documentos patentários relacionados à tuberculose pulmonar, com o objetivo de verificar especialmente o posicionamento do Brasil em relação à produção tecnológica mundial sobre este assunto. A ferramenta se mostrou eficaz no que diz respeito à extração, organização e disponibilização dos dados relacionais às patentes, que até então se encontravam apenas de maneira estática nos documentos patentários disponíveis para consulta na deep web.

Foram identificadas 185 patentes relacionadas à tuberculose com potencial de frugalidade, ou seja, inclusivas e com baixo custo de reprodução. O maior problema da tuberculose, de acordo com os especialistas, é que ela se trata de uma doença negligenciada bastante presente em países pobres ou em pessoas pobres de países ricos. Sendo assim, torna-se interessante o investimento em produtos específicos, relacionados à realidade dessas comunidades, ou seja, tecnologias que possam ser classificadas como frugais, visto que o desenvolvimento de tecnologias complexas e caras dificilmente alcançará efetivamente a população afetada comumente pela doença.

Além de permitir que informações extraídas da web de profundidade se tornem disponíveis em páginas da web de superfície, o Paten2net disponibiliza uma série de interfaces dinâmicas, e não apenas relatórios estáticos, que permitem a realização de consultas de base quantitativa e qualitativa relacionadas à produção tecnológica sobre qualquer assunto de interesse. Resumidamente, com a realização da presente experimentação foi possível: 1) realizar uma avaliação crítica sobre a ausência de participação do Brasil no tocante ao desenvolvimento de tecnologias sobre a temática proposta; 2) selecionar patentes com base em uma série de indicadores, especialmente o kind code (que forneceu a lista de documentos com potencial de frugalidade), e o país de depósito (que possibilitou selecionar patentes cuja proteção não se encontrava estendida ao Brasil). Em especial, esta última análise, que foi realizada em apenas alguns segundos, é impossível de ser conduzida manualmente utilizando os documentos no formato .pdf disponíveis nas bases patentárias. Vale ressaltar que a Espacenet não possui campos específicos para que o interessado possa consultar, por exemplo, patentes com potencial de frugalidade e livres em seu país. Logo, mesmo as patentes estando disponíveis na íntegra na Espacenet após o seu gap de sigilo de 18 meses (período desde o depósito até a liberação do conteúdo do documento na íntegra), a busca de documentos com características específicas, de interesse de cada pesquisador ou empresa, poderá ser realizada apenas com a utilização de ferramentas computacionais como o Paten2net.

Dentre as principais limitações desta pesquisa, cita-se o fato de que, na presente data mining, foram consideradas como amostra apenas as patentes disponíveis na base de dados Espacenet. Dessa forma, outras patentes em tuberculose e que porventura foram depositadas em outros repositórios, não foram contabilizadas nesta pesquisa. Todavia, acredita-se que o número de documentos que não foram analisados por terem sido depositados em outras bases, não prejudicou os resultados e conclusões desta pesquisa, visto que o universo avaliado (mais de 95 milhões de documentos patentários) é bastante considerável para os assuntos pesquisados. Dessa forma, novas ferramentas que façam a busca de informações em outras bases de patentes poderão ser necessárias. Porém vale lembrar que as outras bases patentárias não permitem, até o presente momento, o data mining com o uso de ferramentas gratuitas como o Patent2net, principalmente por não fornecerem a API necessária para tal.

Outra limitação é o fato de que os resultados gerados na fase de mineração de dados não se atualizam automaticamente, sendo necessário executar novamente o Patent2net toda vez que se deseje atualizar os resultados das extrações. As atualizações periódicas se justificam pelo fato de que novas patentes são diariamente cadastradas na Espacenet, tornando os dados quantitativos obsoletos imediatamente após a sua extração. Ressalta-se que as tabelas dinâmicas geradas como resultados pelo Patent2net fornecem inúmeras possibilidades de avaliação e cruzamento de dados, infelizmente impossíveis de serem demonstradas em sua plenitude em um documento estático como este artigo.

Por fim, a utilização do Patent2net em pesquisas científicas pode contribuir para que países como o Brasil, que não investem adequadamente no desenvolvimento de tecnologias em diversos assuntos prioritários para o país, como a nanotecnologia, as doenças negligenciadas, dentre outros, possam encontrar formas de minimizar lacunas tecnológicas sobre os mais diversos temas, visto que a experimentação descrita neste documento permite identificar facilmente tecnologias de interesse, e que podem ser replicadas legalmente e a um custo acessível, tanto por instituições públicas quanto privadas.

Sugere-se a realização de pesquisas de caráter prospectivo, utilizando o aspirador descartável em destaque nesta pesquisa, com o intuito de averiguar se esta utilização efetivamente poderá contribuir para redução dos casos de infecção cruzada em tuberculose.

### **Conflicto de intereses**

Los autores declaran que no existe conflicto de intereses en el presente artículo.

### **REFERÊNCIAS BIBLIOGRÁFICAS**

1. Simões R et al. A distribuição espacial da produção científica e tecnológica brasileira: uma descrição de estatísticas de produção local de patentes e artigos científicos. Rev Bras Inov. 2010; 1(2): 225-51.
2. Massarani L. Comunicação da ciência e apropriação social da ciência: algumas reflexões sobre o caso do Brasil/Comunicación y la apropiación social de la ciencia: algunas reflexiones sobre el caso de Brasil. Uni-Pluri/Versidad. 2012; 12(3): 92.
3. Ferraz JC. Crescimento econômico: a importância da estrutura produtiva e da tecnologia. Visão do desenvolvimento. 2008; 45: 1-8.
4. da Costa PR, Porto GS, Plonski GA. Gestão da Cooperação Empresa-Universidade nas Multinacionais Brasileiras. RAI: Rev administr inov. 2010; 7(3): 150-73.
5. Quoniam L, Kniess CT, Mazzieri MR. A patente como objeto de pesquisa em Ciências da Informação e Comunicação. Encontros Bibli: Rev Eletr Bibliotecon Ciênc Inform. 2014; 19(39): 243.
6. Amadei JRP, Torkomian ALV. As patentes nas universidades: análise dos depósitos das universidades públicas paulistas. Ciênc Informa. 2009; 38(2): 9-18.
7. Ferraz RRN, Quoniam L, Reymond D, Maccari EA. Example of open-source OPS (Open Patent Services) for patent education and information using the computational tool Patent2Net. World Patent Information. 2016; 46: 21-31.
8. Coquelin C. Dictionnaire de l'économie politique: contenant l'exposition des principes de la science. v. 2. France: Guillaumin et cie; 1853.

9. Ferraz RRN, Quoniam LM, Maccari EA, da Silveira VO. Análise e gestão de análise de redes de colaboração entre pesquisadores de programas de pós-graduação stricto sensu com a utilização da ferramenta computacional Scriptlattes. *Perspect Gest Conhecim*. 2014; 4: 133-47.
10. Reymond D, Dematriz J. Using networks in patent exploration: application in patent analysis: the democratization of 3D printing. *Encontros Bibli: Rev Eletr Bibliotecon Ciênc Inform*. 2014; 19(40): 117-44.
11. Reymond D, Quoniam L. A new patent processing suite for academic and research purposes. *World Patent Information*. 2016; 47: 40-50.
12. de Souza Maciel M, Mendes PD, Gomes AP, Siqueira-Batista R. A história da tuberculose no Brasil: os muitos tons (de cinza) da miséria. *Revi Socied Bras Clín Méd*. 2012; 10(3): 226-30.
13. Agência Brasil. Casos de tuberculose na China. 2011 [citado 26 de fevereiro de 2017]. Disponível em: <https://noticias.uol.com.br/saude/ultimas-noticias/afp/2011/10/11/china-e-brasil-se-destacam-no-combate-a-tuberculose-segundo-a-oms.htm>
14. Fio Cruz. Especial: Tuberculose. Agência Fiocruz de Notícias. 2017 [citado 8 de abril de 2017]. Disponível em: <https://agencia.fiocruz.br/tuberculose>
15. Almeida J, Da Costa PR. Aplicações no conceito de Estratégia: uma análise a partir de Patentes. 2015 [citado 11 de novembro de 2016]. Disponível em: <http://www.singep.org.br/4singep/resultado/539.pdf>
16. Carvalho AC, Storopoli JH, Quoniam L. Prospecção de Patentes para a Solução Sustentável de Problema da Indústria da Construção: O Espaçador de Concreto. *Rev Inov, Projet Tecnol*. 2014; 2(1): 115-27.
17. Hirata D, Kniess CT, Cortese TTP, Quoniam L. O uso de informações patentárias para a valorização de resíduos industriais: o caso do lodo de tratamento de esgoto doméstico. *Rev Ciências Administr*. 2015; 17(43): 55.
18. Reymond D, Quoniam L. A new patent processing suite for academic and research purposes. *World Patent Information*. 2016; 47: 40-50.
19. Mazieri MR, Quoniam L, Santos AM. Inovação a partir das informações de patentes: proposição de modelo Open Source de Extração de Informações de Patentes (Crawler). *Rev Gest Tecnol*. 2016; 16(1): 76-112.
20. Cappelle MCA, Melo MCOL, Gonçalves CA. Análise de conteúdo e análise de discurso nas ciências sociais. *Organizaç Rur Agroind*. 2011 [citado 11 de novembro de 2016]; 5(1). Disponível em: <http://revista.dae.ufla.br/index.php/ora/article/view/251>
21. Nigro CA. Uso das ferramentas computacionais Scriptlattes, ScriptGP e Patent2net para análise da produção bibliográfica e tecnológica sobre a dengue. Dissertação (Mestrado em Gestão em Sistemas de Saúde). Universidade Nove de Julho; 2016.



22. SICs. Acesso à Informação. 2017 [citado 2 de abril de 2017]. Disponível em: <http://www.acessoainformacao.gov.br/>

23. Bardin L. Análise de Conteúdo. Brasil: Edições 70; 2008.

24. Jansen R. Avanços em estudos sobre tuberculose ainda não chegaram ao dia a dia dos paciente. São Paulo: I Simpósio Internacional de Gestão de Projetos, Inovação e Sustentabilidade; 2012: 40.

Recibido: 5 de abril de 2018.

Aprobado: 25 de mayo de 2018.

Ana Paula de Marco Resende Esmelindro Zaions. Programa de Pós-Graduação em Administração (PPGA), Programa de Mestrado Profissional em Administração, Gestão em Sistemas de Saúde (PMPA-GSS). Universidade Nove de Julho (UNINOVE), Brasil. Correo electrónico: [anapaulazaions@gmail.com](mailto:anapaulazaions@gmail.com)

\* Partes do presente manuscrito foram apresentadas no VI SINGEP - Simpósio Internacional de Gestão de Projetos, Inovação e Sustentabilidade, V ELBE - Encontro Luso-Brasileiro de Estratégia, realizados na cidade de São Paulo - SP, Brasil, no ano de 2017.